

Alpicool CX30 - Heladera/Freezer de 30 L

- ✓ Con verdadero compresor a 12/24v (conexión ficha encendedor)
- ✓ Hace hielo y freeza alimentos
- ✓ Ajuste digital de temperatura hasta -20 °C
- ✓ Ajustes desde el panel o desde APP Bluetooth (iOS o Android)
- ✓ Incluye fuente adaptador a 220V
- ✓ Puerto de carga USB
- ✓ Bajo consumo



Medicina, Cosmética,
Bio y Farma



Transporte



Offroad



Camper



Outdoor



Nautica



Enfriamiento rápido

Por su tecnología de enfriamiento a compresor, estas heladeras logran un enfriamiento rápido de 30°C a 0°C en 30 minutos. También puede elegir el modo ECO para menor consumo o el modo MAX para un enfriamiento rápido.

Protección de la batería:

Cuenta con 3 niveles diferentes para la protección de la batería: baja, media y alta. Este diseño podría satisfacer sus diferentes necesidades y proteger bien la batería de su vehículo o embarcación.

Pantalla LCD:

Con pantalla LCD y fácil ajuste de modo y temperatura digital.

Calidad:

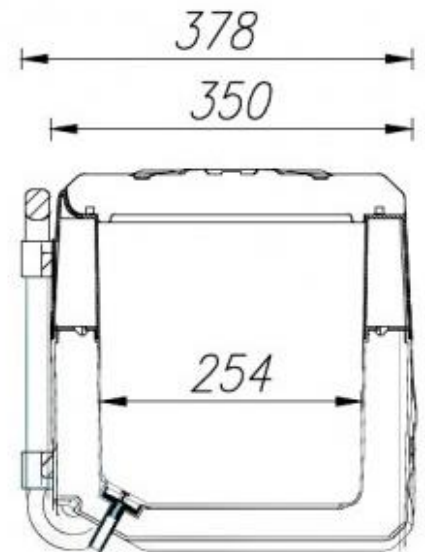
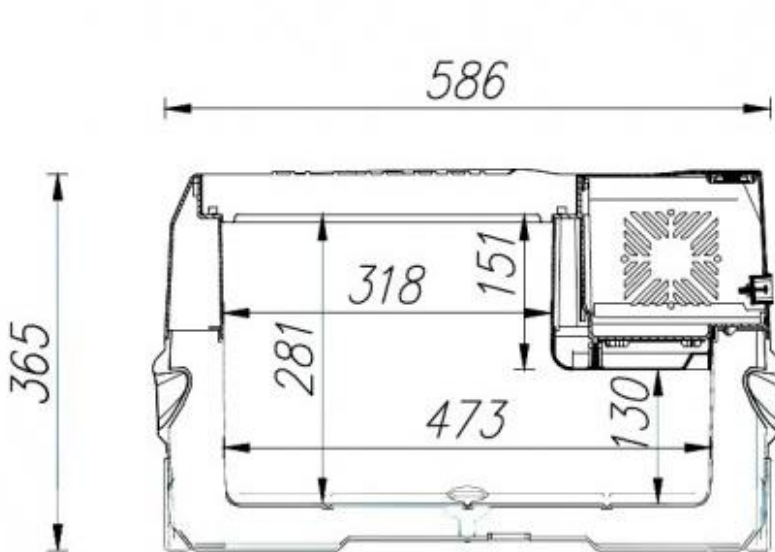
Responde a los más altos estándares de calidad y cumple con las más importantes Certificaciones internacionales como la de la UE y C-tick (esta última nos garantiza no producir interferencia o ruido en el VHF)



APP control

 **MERCURIUS**





Especificaciones:

Marca: Alpicool
Modelo: CX30
Tipo de enfriamiento: A compresor
Potencia: 45W
Consumo: 0.2kw.h/24h
Capacidad: 30L
Alimentación: DC 12V 24V
Refrigerante: R134a

Rango Temperaturas: -20°C~10°C
Control: Botonera con Display
País de Origen: China
Certificaciones de calidad: CE, RoHS, UL, C-tick, otros.
Garantía: 1 año
Peso: 11,6KG
Medidas:(L*Ancho*Alto): 586*378*365mm

CERTIFICACIONES



Garantía y Servicio Técnico:

Mercurius SAS es representante exclusivo de Alpicool para Argentina y Uruguay, y ofrecemos únicamente a través de nuestros canales de ventas y distribuidores, para toda la línea Alpicool, 12 meses de garantía, servicio post venta y repuestos