

Alpicool T50 - Heladera/Freezer de 50 L - Dual Zone

- ✓ Dos zonas de frío ajustables de forma independiente o conjuntas
- ✓ Ajuste digital de temperatura por zona hasta -20 °C
- ✓ Controles desde el panel o desde APP Bluetooth (iOS o Android)
- ✓ Con verdadero compresor a 12/24v (conexión ficha encendedor)
- ✓ Incluye fuente adaptador a 220V
- ✓ Hace hielo y freeza alimentos
- ✓ Puerto de carga USB
- ✓ Bajo consumo
- ✓ Con rueditas y asa (magnética)



Medicina, Cosmética,
Bio y Farma



Transporte



Offroad



Camper



Outdoor



Nautica



Especificaciones:

Marca: Alpicool

Modelo: T50

Compresor: LG

Tipo de enfriamiento: A compresor

Potencia: 60W

Consumo: 0.2kw.h/24h

Capacidad: 50L, en 2 zonas separadas o unificadas

Alimentación: DC 12V 24V

Refrigerante: R134a

Rango Temperaturas: -20°C~10°C en cada zona

Control: Botonera con Display por zona

País de Origen: China

Certificaciones de calidad: CE, RoHS, UL, C-tick

Garantía: 12 meses

Peso: 15.5 KG

Medidas:(L*Ancho*Alto): 723*360*458mm

Alpicool 冰虎®



Separador y Canastos Desmontables



Controles de temperatura independientes para cada zona



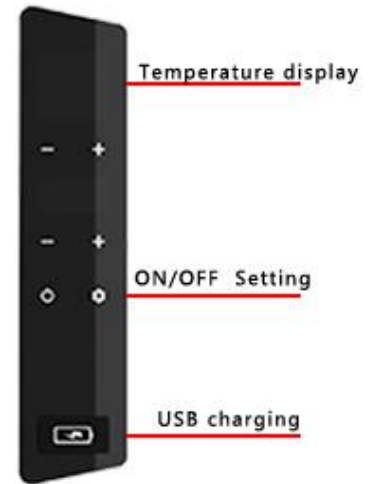
Separador y Canastos Desmontables



M MERCURIUS



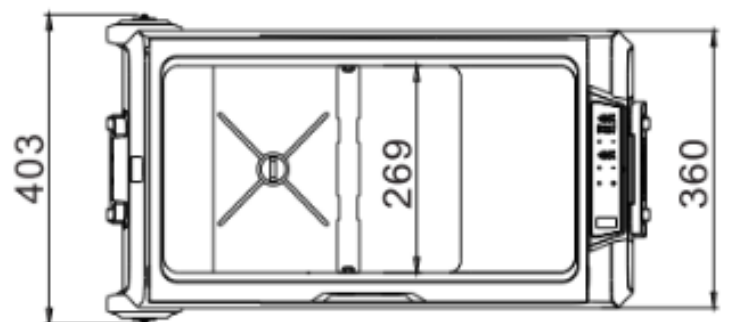
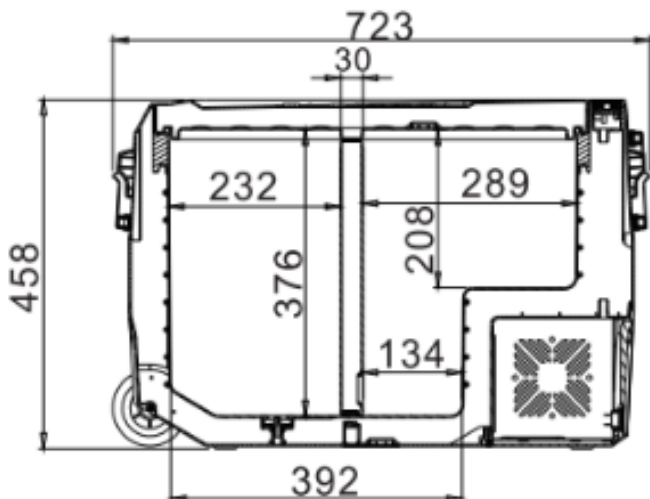
APP control



12V/24V



AC220V



CERTIFICACIONES



Garantía y Servicio Técnico:

Mercurius SAS es representante exclusivo de Alpicool para Argentina y Uruguay, y ofrecemos únicamente a través de nuestros canales de ventas y distribuidores, para toda la línea Alpicool, 12 meses de garantía, servicio post venta y repuestos