

Alpicool C22:

Heladera/Freezer de 22 L (c/cubetera)

- ✓ Con verdadero compresor a 12/24v (conexión ficha encendedor y fuente 220v)
- ✓ Hace hielo, incluye cubetera
- ✓ Ajuste digital de temperatura hasta -20 °C (desde panel y/o Bluetooth por APP)
- ✓ Puerto de carga USB
- ✓ Bajo consumo



Medicina, Cosmética,
Bio y Farma



Transporte



Offroad



Camper



Outdoor



Nautica



Enfriamiento rápido

Por su tecnología de enfriamiento a compresor, estas heladeras logran un enfriamiento rápido de 30°C a 0°C en 30 minutos. También puede elegir el modo ECO para menor consumo o el modo MAX para un enfriamiento rápido.

Protección de la batería:

Cuenta con 3 niveles diferentes para la protección de la batería: baja, media y alta. Este diseño podría satisfacer sus diferentes necesidades y proteger bien la batería de su vehículo o embarcación.

Pantalla LCD:

Con pantalla LCD y fácil ajuste de modo y temperatura digital.

Calidad:

Responde a los más altos estándares de calidad y cumple con las más importantes Certificaciones internacionales como la de la UE y C-tick (esta última nos garantiza no producir interferencia o ruido en el VHF)

Alpicool®

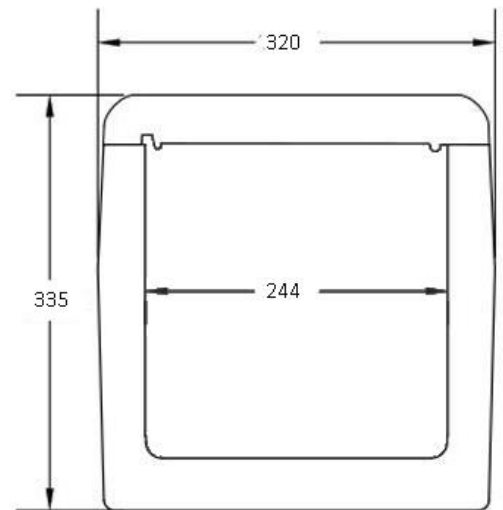
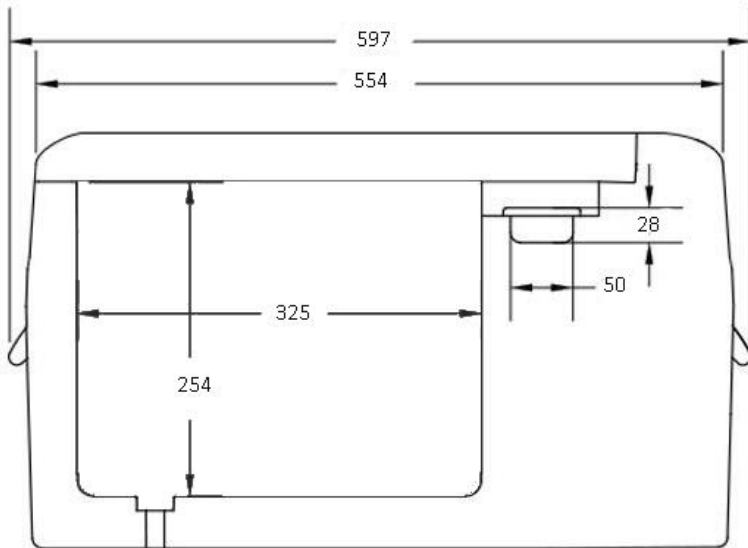


 **MERCURIUS**



 **MERCURIUS** APP Control





Especificaciones:

Marca: Alpicool

Modelo: C22

Tipo de enfriamiento: A compresor

Potencia: 45W

Consumo: 0.2kw.h/24h

Capacidad: 22L

Alimentación: DC 12V 24V DC y Adaptador a 220VAC

Refrigerante: R134a

Rango Temperaturas: -20°C~10°C

Control: Botonera con Display

País de Origen: China

Certificaciones de calidad: CE, RoHS, UL, C-tick

Garantía: 1 año

Peso: 10KG

Medidas:(L*Ancho*Alto): 597*320*335

Garantía y Servicio Técnico:

Mercurius SAS es representante exclusivo de Alpicool para Argentina y Uruguay, y ofrecemos únicamente a través de nuestros canales de ventas y distribuidores, para toda la línea Alpicool, 12 meses de garantía, servicio post venta y repuestos